

TWO POST CAR PARKING



03

PTP27/2100
PTP23/2100

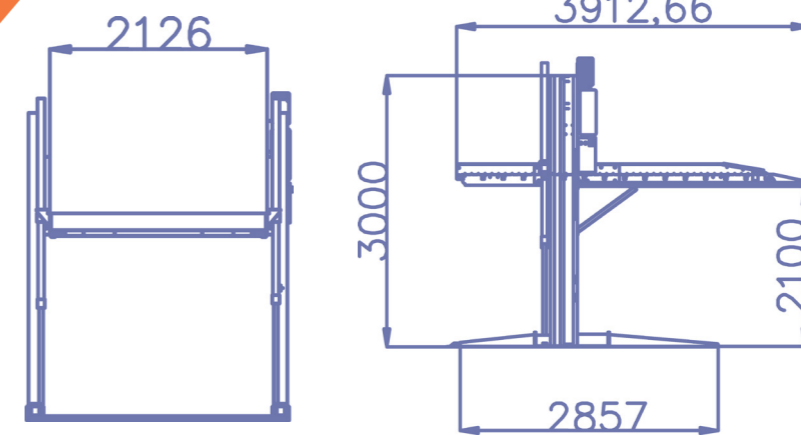
UNIT FEATURES

- ▶ CE certified according to EC machinery directive 2006/42/CE.
- ▶ Hydraulic driven with German components and chain balance system.
- ▶ Two stage dual cylinder lifting. Automatic lock, electric lock release and anti-falling mechanical locks (8 holes) at different heights to ensure safety.
- ▶ Operation control box (up, down & emergency).
- ▶ High polymer polyethylene, wear-resistance slide blocks.
- ▶ Suitable for commercial and residential use. Space saving, possibility to share posts for multiple connected units.
- ▶ Selecting the model is based on garage ceiling height, if the height is 3 m, we can use PTP23/2100 and if the height 3.5 m then we use PTP27/2100 model.
- ▶ Steel parts are sandblasted then anti-corrosion primer painted and top finish with a color coat, or hot dipped galvanized for outdoor use.

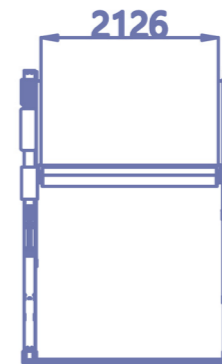
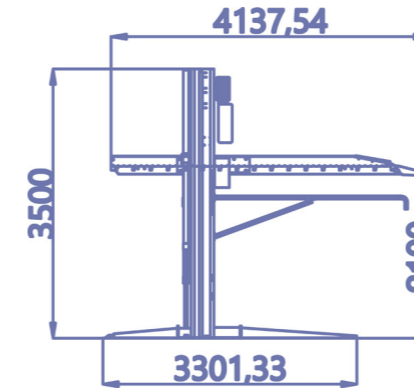
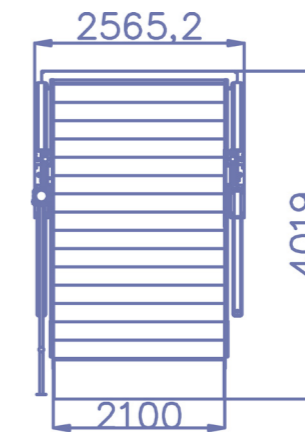
حاصل على شهادة مطابقة المعايير القياسية الأوروبية وفقاً لمواصفات الآلات لدى الاتحاد الأوروبي 2006/42/CE.

- ▶ نظام رفع هيدروليكي بمكونات المانية مع نظام توازن الرفع باستخدام الجنزير.
- ▶ يعمل بمرحلتين مع 2 أسطوانة هيدروليكية للرفع، مع نظام أمان أوتوماتيكي للإغلاق وفك الإغلاق، حيث تحتوي الأعمدة على ثمانية فتحات بارتفاعات مختلفة تشكل نظام مانع للسقوط لضمان السلامة.
- ▶ تحتوي الوحدة على لوحة تحكم (مفتاح للصعود ومفتاح للنزول، بالإضافة إلى مفتاح للطوارئ).
- ▶ تصنع قطع البولييمر المنزقة داخل الأعمدة من البولي إثيلين المقاوم للتآكل.
- ▶ مناسبة للاستخدام التجاري والسكني حيث يوفر المساحة، إمكانية استخدام الأعمدة في توصيل عدة وحدات مع بعضها البعض للاستغلال الأمثل للمساحات.
- ▶ يتم اختيار الموديل علي حسب ارتفاع الجراج، إذا كان ارتفاع الجراج ثلاثة أمتار نختار PTP23/2100 وإذا كان ارتفاع الجراج 3.5 متر نختار PTP27/2100.
- ▶ الأسطح الحديدية الخارجية يتم ترميلها لإزالة الصدأ ثم طلاؤها بطبقتين (بودر كوتنج)، أو يتم عمل جلفنة على الساخن في حالة الاستخدام في ظروف جوية قاسية.

WWW.GGLIFTERSTECH.COM



Type	Two post
Model No.	PTP23/2100
Car Weight	2300 Kg
Post Height	3000 mm
Power Supply	220 V or 380 V
Motor Capacity	2.2 Kw
Lifting Height	2100 mm



Type	Two post
Model No.	PTP27/2100
Car Weight	2700 Kg
Post Height	3500 mm
Power Supply	220 V or 380 V
Motor Capacity	2.2 Kw
Lifting Height	2100 mm

WWW.EGYPSAPARKING.COM

EGYPSA
PARKING
SOLUTIONS
COMPANY PROFILE

EgyPSa
PARKING SOLUTIONS