

TILTING CAR PARKING LIFT



04

PTT20/1700

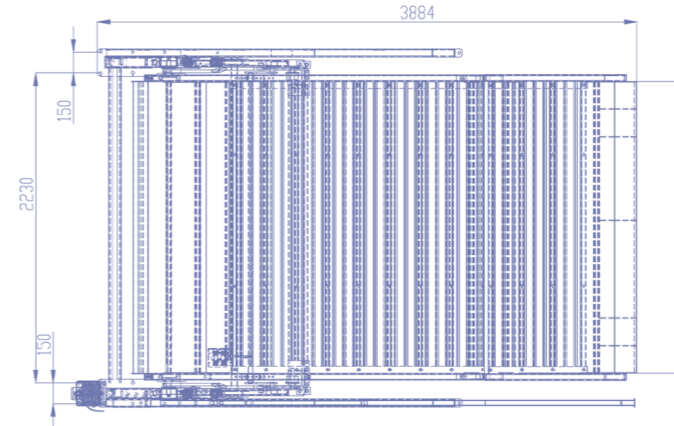
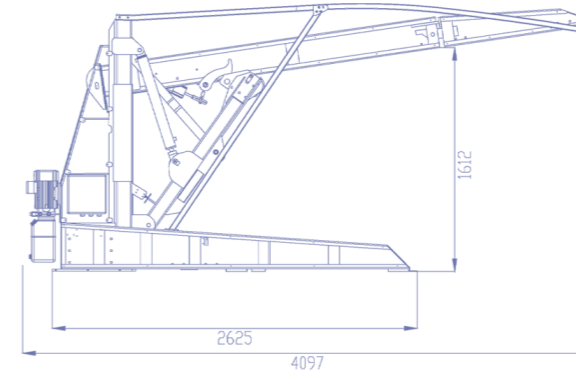
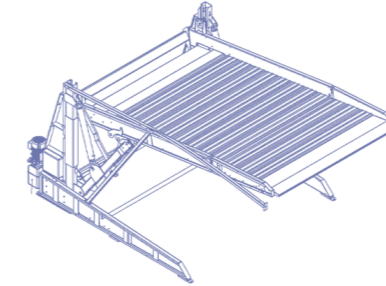
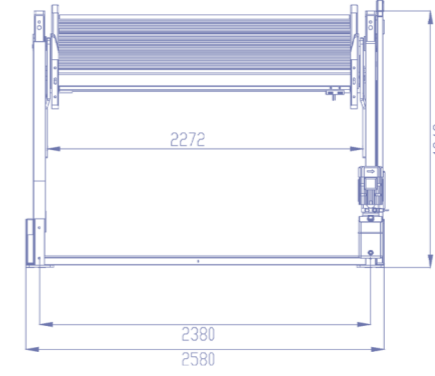


UNIT FEATURES

- ▶ Single-stage dual-cylinder lifting system with German components.
- ▶ Automatic lock and electric Lock release.
- ▶ Posts with low heights to fit with low-ceiling garages.
- ▶ Adjustable platform angle to park different sedan cars.
- ▶ Balance shaft to ensure synchronous up & down movement.
- ▶ Steel parts are sandblasted then anti-corrosion primer painted and top finish with a color coat, or hot dipped galvanized for outdoor use.

- ◀ نظام رفع بواسطة 2 أسطوانة هيدروليكية ذات مرحلة واحدة بمكونات المانية.
- ◀ نظام أمان أتوماتيكي لمنع الانزلاق.
- ◀ يتناسب مع الجراجات ذات الارتفاعات المنخفضة حتى 280 سم ارتفاع صافي للجراج ويتم استخدام سيارات سيدان فقط.
- ◀ زوايا ضبط ارتفاع منصة التحميل حسب نوع السيارة المستخدمة.
- ◀ يوجد عمود اتزان لضمان اتزان منصة التحميل أثناء الحركة لأعلى ولأسفل.
- ◀ الأسطح الحديدية الخارجية يتم ترميلها لإزالة الصدأ ثم طلاؤها بطبقتين (بودر كوتنج) أو يتم عمل جلفنة على الساخن في حالة الاستخدام في ظروف جوية قاسية.

WWW.GGLIFTERSTECH.COM



Type	Model No.	Car Weight KG	Lifting Height I	Power Supply ⚡	Motor Capacity
TILTING CAR PARKING	PTT 20/1700	2000 Kg	1700 m	220 V or 380 V	2.2 Kw

WWW.EGYPSAPARKING.COM

EGYPSA
PARKING
SOLUTIONS
COMPANY PROFILE

EgyPSa
PARKING SOLUTIONS